
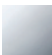


hot & cold - Platine brossé

ST 050 609 8985



- débit d'eau maxi. 36 l/min avec une pression d'écoulement de 3 bars
- jet pluie
- avec système anti-calcaire
- compatible xGRID (en cas d'utilisation du rail de montage + profondeur de montage de 12 mm)
- partie apparente
- corps à encastrer
- réglage de la température par thermostat

	Platine brossé	ST 050 609 8985-06 0010
	Chrome	ST 050 609 8985-00 0010

Composants individuels de ce set

Ce set requiert les composants suivants

	6x	35 206 970 90		2x	35 511 970 90
	2x	12 370 970 90		1x	12 380 970 90
	6x	36 517 979-06		2x	36 501 985-06
	2x	36 607 985-06			



hot & cold - Platine brossé

ST 050 609 8985

hot & cold - Platine brossé

ST 050 609 8985

- raccord filetage femelle 1/2"
- chape de protection gros-œuvre
- manchette étanche



Accessoires recommandés



**xGRID Jeu de fixation pour
l'intégration dans la construction
sèche -**

12 340 970 90

Accessoires requis

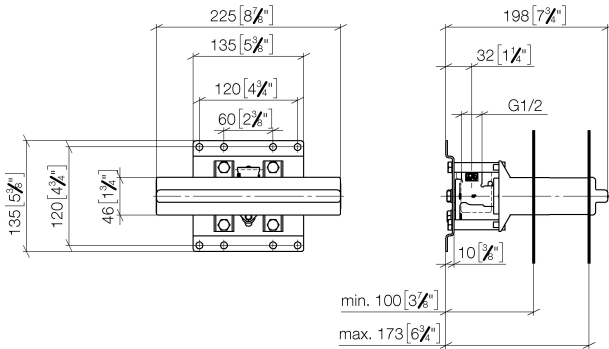


xGRID Rail de montage 555 mm - 12 360 970 90

hot & cold - Platine brossé

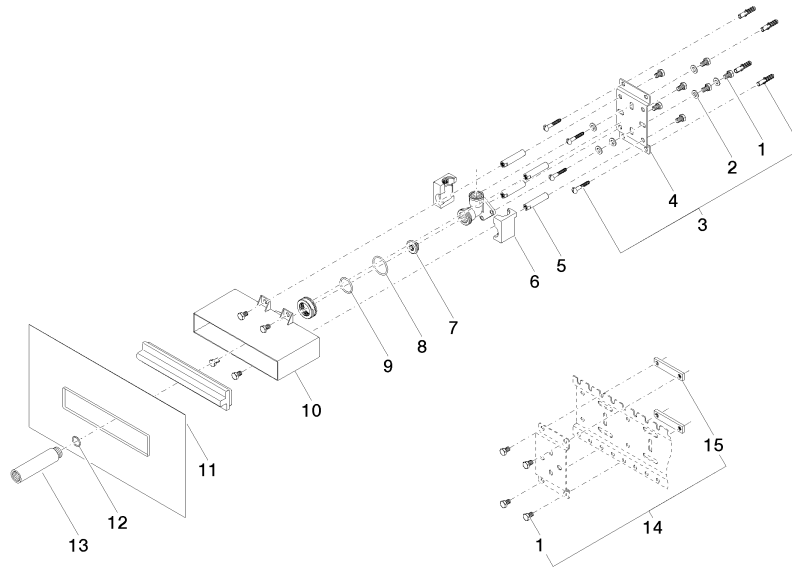
ST 050 609 8985

mm [inches]



Certificats

WRAS_2106011. LGA_19489.



Liste des pièces de rechange

N°	Article Numéro	Désignation	Fréquence de montage	Délai de livraison
1	09 30 30 152 90	vis	15	2
2	09 30 11 139 90	rondelle	6	2
3	04 30 31 024 01 90	set de fixation	2	2
4	09 17 20 094 90	patte de fixation	1	2
5	09 18 40 138 90	douille	1	60
6	09 11 11 036 90	accessoires	1	2
7	04 31 20 006 00 90	bonde de fond	1	2
8	09 14 10 149 90	joint	1	2
9	09 14 10 118 90	joint	1	2
10	09 11 11 053 90	accessoires	1	60
11	04 14 03 126 00 90	kit de garniture	1	2
12	90 14 10 010 00 90	joint	1	2
13	09 24 03 169 10 90	adaptateur	1	2
14	04 17 20 100 00 90	set de fixation	1	2
15	09 17 20 100 90	patte de fixation	2	2

hot & cold - Platine brossé

ST 050 609 8985



- laiton résistant à la dézincification, sans plomb
- 2x anti-retour
- 2x raccord filetage femelle 3/4"
- 1x sortie filetage femelle 3/4" pour robinets supplémentaires
- 1x sortie filetage femelle 3/4", au choix à gauche/droite
- 2x chape de protection gros-œuvre
- 2x manchette étanche
- isolation phonique
- entraxe 120 mm
- compatible xGRID (en cas d'utilisation du rail de montage + profondeur de montage de 12 mm)

Accessoires recommandés

Rallonge 28 mm -

12 177 970 90



Accessoires recommandés

Rallonge 46 mm -

12 178 970 90



Accessoires recommandés

xGRID Jeu de fixation pour l'intégration dans la construction sèche -

12 340 970 90



Accessoires requis

xGRID Rail de montage 555 mm - 12 360 970 90





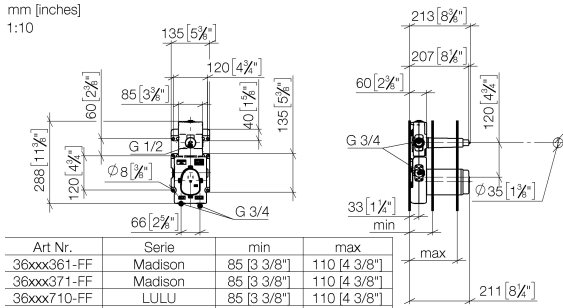
hot & cold - Platine brossé

ST 050 609 8985

hot & cold - Platine brossé

ST 050 609 8985

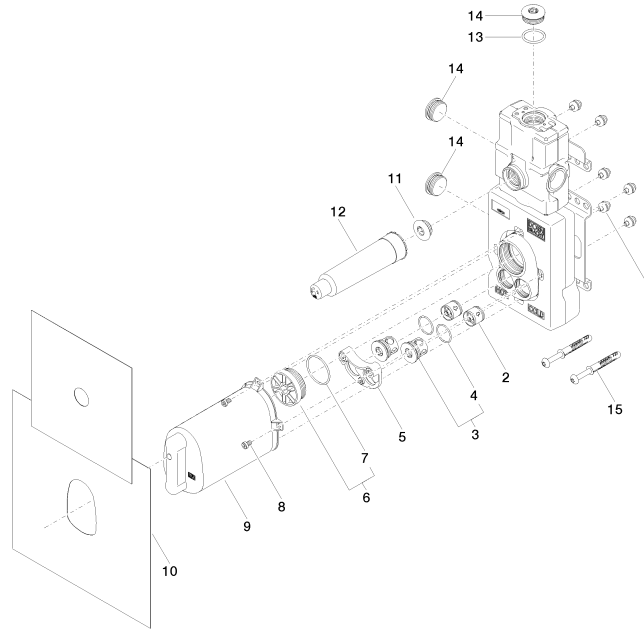
mm [inches]
1:10



Art Nr.	Serie	min	max
36xxx361-FF	Madison	85 [3 3/8"]	110 [4 3/8"]
36xxx371-FF	Madison	85 [3 3/8"]	110 [4 3/8"]
36xxx710-FF	LULU	85 [3 3/8"]	110 [4 3/8"]
36xxx809-FF	VAlA	85 [3 3/8"]	110 [4 3/8"]
36xxx819-FF	VAlA	85 [3 3/8"]	110 [4 3/8"]
36xxx882-FF	Tara	95 [3 3/4"]	160 [6 1/4"]
36xxx892-FF	Tara	95 [3 3/4"]	160 [6 1/4"]
36xxx811-FF	CYO	95 [3 3/4"]	160 [6 1/4"]
36xxx812-FF	CYO	95 [3 3/4"]	160 [6 1/4"]
36xxx740-FF	Meta/CL.1/ CYO	95 [3 3/4"]	160 [6 1/4"]
36xxx980-FF	Symetrics	95 [3 3/4"]	160 [6 1/4"]
36xxx985-FF	Symetrics	95 [3 3/4"]	160 [6 1/4"]
36xxx705-FF	CL.1	115 [4 1/2"]	155 [6 1/8"]
36xxx715-FF	CL.1	115 [4 1/2"]	155 [6 1/8"]
36xxx782-FF	MEM	115 [4 1/2"]	155 [6 1/8"]

Certificats

Belgaqua_21-031- WRAS_2011026. ACS_21 ACC LY 141. DVGW_DW-27_6. 6512DN0706.

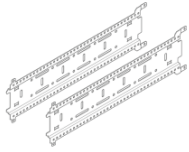


Liste des pièces de rechange

N°	Article Numéro	Désignation	Fréquence de montage	Délai de livraison
1	90 23 01 091 00 90	set	6	2
2	90 23 01 045 00 90	anti-retour	2	2
3	04 21 34 077 00 90	raccord à vis	2	2
4	09 14 10 098 90	joint	2	2
5	90 12 12 218 00 90	prise	1	2
6	04 31 20 100 00 90	bonde de fond	1	2
7	09 14 10 111 90	joint	1	2
8	09 30 30 112 90	vis	4	2
9	04 21 02 174 01 90	capuchon	1	2
10	04 14 03 073 05 90	kit de garniture	1	2
11	04 31 20 006 00 90	bonde de fond	1	2
12	09 21 02 173 90	capuchon	1	2
13	09 14 10 009 90	joint	1	2
14	09 31 20 003 90	bonde de fond	3	2
15	04 30 31 054 00 90	set de fixation	2	2

hot & cold - Platine brossé

ST 050 609 8985



- largeur 555 mm
- hauteur 135 mm
- saillie 12 mm
- vis de fixation avec chevilles

Ce set comprend 2 rails de montage xGrid, matériel de fixation inclus

Pour obtenir d'autres informations sur le rail de montage xGRID, consultez la brochure Offre Douches.

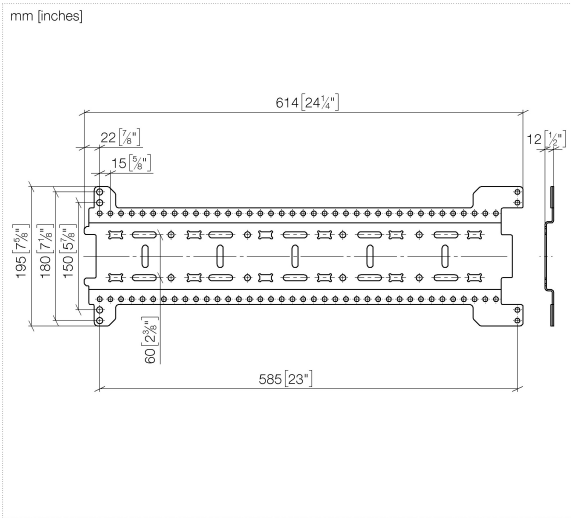


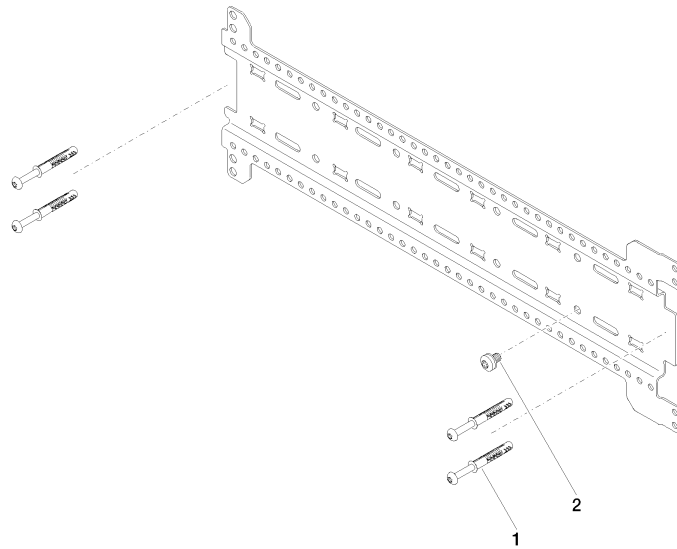
hot & cold - Platine brossé

ST 050 609 8985

hot & cold - Platine brossé

ST 050 609 8985



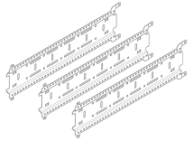


Liste des pièces de rechange

N°	Article Numéro	Désignation	Fréquence de montage	Délai de livraison
1	04 30 31 054 00 90	set de fixation	4	2
2	04 30 30 212 00 90	set de fixation	2	60

hot & cold - Platine brossé

ST 050 609 8985



- largeur 555 mm
- hauteur 135 mm
- saillie 12 mm
- vis de fixation avec chevilles

Ce set comprend 3 rails de montage xGrid, matériel de fixation inclus

Pour obtenir d'autres informations sur le rail de montage xGRID, consultez la brochure Offre Douches.

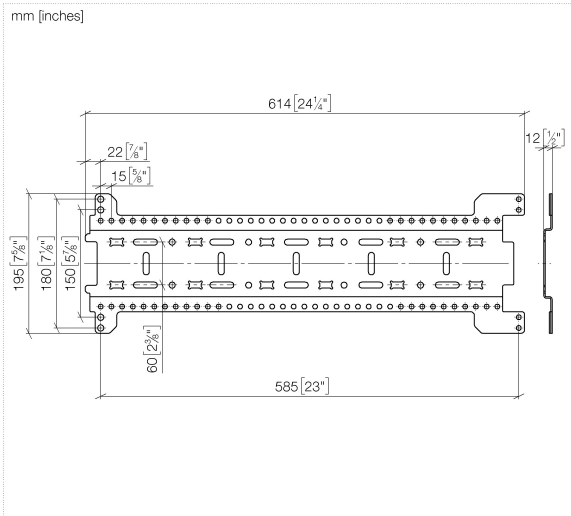


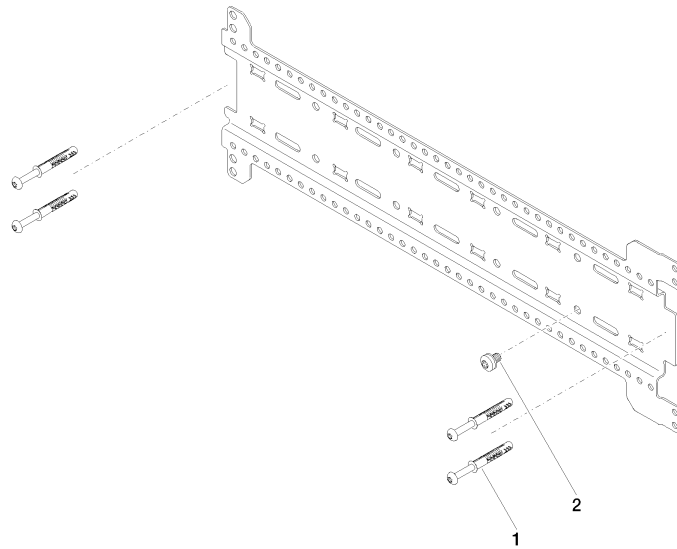
hot & cold - Platine brossé

ST 050 609 8985

hot & cold - Platine brossé

ST 050 609 8985





Liste des pièces de rechange

N°	Article Numéro	Désignation	Fréquence de montage	Délai de livraison
1	04 30 31 054 00 90	set de fixation	6	2
2	04 30 30 212 00 90	set de fixation	3	60

hot & cold - Platine brossé

ST 050 609 8985



- HORIZONTAL RAIN, débit max. 6 l/min (à 3 bar)
- avec système anti-calcaire
- plaque de recouvrement 240 x 60 mm
- raccord 1/2"
- Ce produit contribue au respect des exigences des systèmes d'évaluation des bâtiments écologiques, par exemple LEED®, BREEAM®, DGNB

S'adapte aux gammes suivantes : IMO, LULU, MADISON, MEM, TARA, CL.1, LISSÉ, VAIA, META, CYO

	Platine brossé	36 517 979-06
	Chrome	36 517 979-00
	Platine	36 517 979-08
	Dark Chrome	36 517 979-19
	Or clair	36 517 979-26
	Or clair brossé	36 517 979-27
	Laiton brossé (Or 23cts)	36 517 979-28
	Noir mat	36 517 979-33
	Bronze brossé	36 517 979-42
	Champagne brossé (Or 22cts)	36 517 979-46
	Champagne (Or 22cts)	36 517 979-47
	Chrome brossé	36 517 979-93
	Dark Platinum brossé	36 517 979-99

Accessoires requis

	Boîtier à encastrer au mur - ● profondeur de montage max. 173 mm ● profondeur de montage mini. 100 mm	35 206 970 90
--	--	---------------

Accessoires requis

	xGRID Rail de montage 555 mm -	12 360 970 90
--	---------------------------------------	---------------

Accessoires recommandés

	xGRID Jeu de fixation pour l'intégration dans la construction sèche -	12 340 970 90
--	--	---------------



hot & cold - Platine brossé

ST 050 609 8985

hot & cold - Platine brossé

ST 050 609 8985

mm [inches]

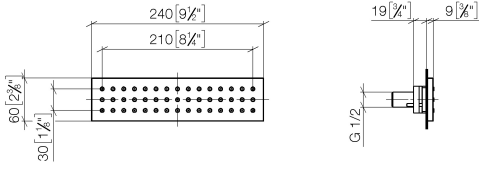
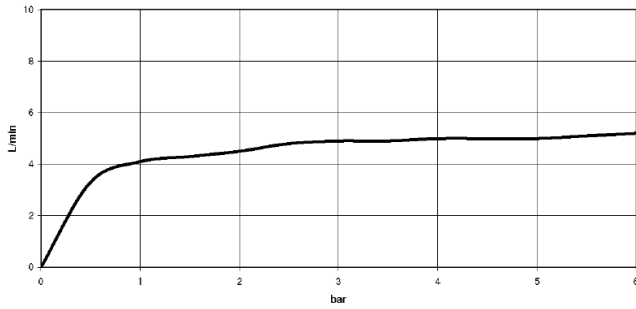


Diagramme de débit



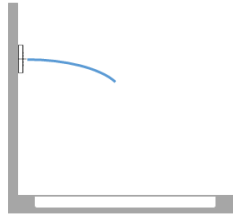
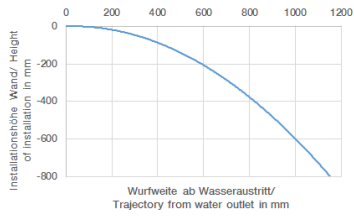
Certificats

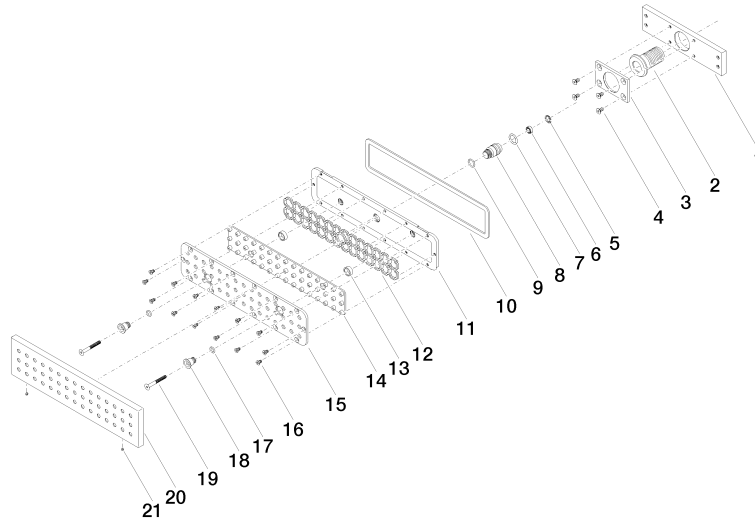
WRAS_1304001. LGA_19489.

hot & cold - Platine brossé

ST 050 609 8985

Diagramme de portée du jet





Liste des pièces de rechange

N°	Article Numéro	Désignation	Fréquence de montage	Délai de livraison
1	09 11 02 137 90	patte de fixation	1	2
2	09 24 04 247 20 90	raccord	1	2
3	09 11 02 138 90	plaque	1	2
4	09 30 30 116 90	vis	4	2
5	09 16 01 016 90	anneau	1	2
6	90 23 01 032 00 90	limiteur de débit	1	2
7	09 14 10 003 90	joint	1	2
8	09 24 04 248 90	raccord à vis	1	2
9	09 14 10 042 90	joint	1	2
10	09 14 03 133 90	joint	1	2
12	09 17 97 058 90	patte de fixation	1	2
13	09 28 10 142 20 90	anneau	2	2
14	09 12 01 076 90	élément insérable	1	60
15	09 11 02 136-00	recouvrement	1	60
16	09 30 30 163 90	vis	14	2
17	09 14 10 132 90	joint	2	2
19	09 30 30 164 90	vis	2	2
20	09 27 99 001-06	rosace	1	10
21	09 31 11 006 90	tige	2	2

hot & cold - Platine brossé

ST 050 609 8985



- plaque de recouvrement 120 x 120 mm
- poignée de graduation avec bouton de sécurité à 38°C
- cartouche de thermostat

S'adapte aux gammes suivantes : IMO, MEM, CL.1, CYO

	Platine brossé	36 501 985-06
	Chrome	36 501 985-00
	Platine	36 501 985-08
	Dark Chrome	36 501 985-19
	Laiton brossé (Or 23cts)	36 501 985-28
	Noir mat	36 501 985-33
	Champagne brossé (Or 22cts)	36 501 985-46
	Champagne (Or 22cts)	36 501 985-47
	Chrome brossé	36 501 985-93
	Dark Platinum brossé	36 501 985-99

Accessoires requis



- xTOOL Module de thermostat à encastrer sans réglage du débit -** 35 503 970 90
- profondeur de montage max. 160 mm
 - profondeur de montage mini. 95 mm

Accessoires requis



- xGRID Rail de montage 555 mm -** 12 360 970 90

Accessoires recommandés



- xGRID Jeu de fixation pour l'intégration dans la construction sèche -** 12 340 970 90



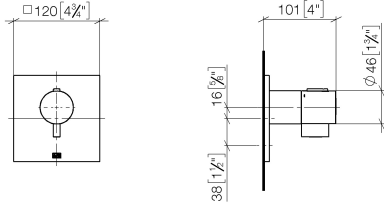
hot & cold - Platine brossé

ST 050 609 8985

hot & cold - Platine brossé

ST 050 609 8985

mm [inches]



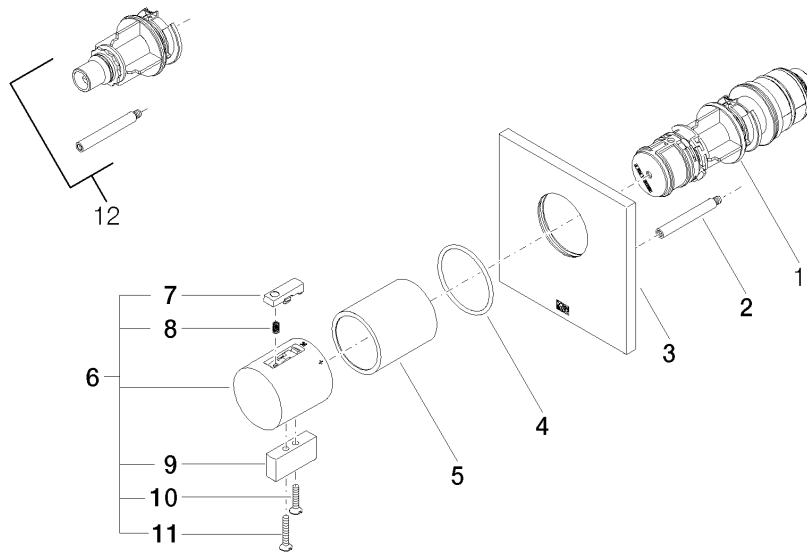
Certificats

WRAS_2011026.

DVGW_DW-
6512DN0706.

LGA_29930.

LGA_29932.



Liste des pièces de rechange


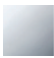
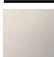



N°	Article Numéro	Désignation	Fréquence de montage	Délai de livraison
1	90 15 02 063 00 90	cartouche	1	2
2	90 31 09 095 00 90	barre	1	2
3	09 11 02 196-06	recouvrement	1	60
4	90 14 10 049 00 90	joint	1	2
5	90 21 02 112 00-06	douille	1	10
6	04 17 33 006 00-06	poignée	1	60
7	90 21 33 011 00-13	poignée	1	2
8	90 16 02 027 00 90	ressort	1	2
9	09 20 33 006-06	poignée	1	10
10	09 30 30 159-06	vis	1	10
11	09 30 30 160-06	vis	1	10
12	12 178 970 90	Rallonge 46 mm -	1	2

hot & cold - Platine brossé

ST 050 609 8985



- rosace 60 x 60 mm
- tête de commande avec broche et douille à sectionner

	Platine brossé	36 607 985-06
	Chrome	36 607 985-00
	Platine	36 607 985-08
	Laiton brossé (Or 23cts)	36 607 985-28
	Chrome brossé	36 607 985-93
	Dark Platinum brossé	36 607 985-99

Accessoires requis



- Robinet à encastrer 1/2" -** 35 607 970 90
- profondeur de montage max. 145 mm
 - profondeur de montage mini. 75 mm



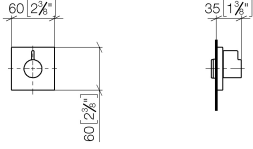
hot & cold - Platine brossé

ST 050 609 8985

hot & cold - Platine brossé

ST 050 609 8985

mm [inches]



Certificats

DVGW_DW-
6501DN0116.

WRAS_2011026.

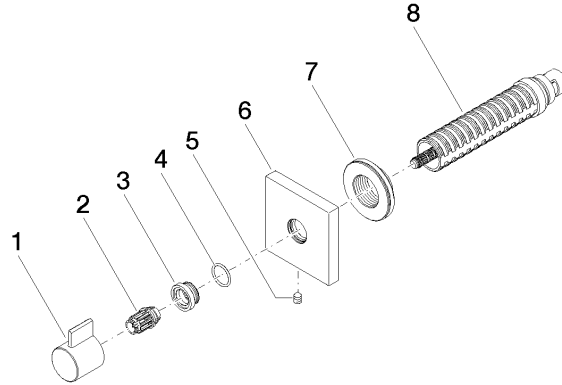
IAPMO_4976 (1).

LGA_29931.

WRAS_2010066.

DVGW_DW-
6512DN0706.

LGA_29932.



Liste des pièces de rechange

N°	Article Numéro	Désignation	Fréquence de montage	Délai de livraison
1	09 20 98 002-06	poignée	1	10
2	09 12 12 005 90	douille d'enclenchement	1	2
3	09 12 12 043-06	prise	1	10
4	09 14 10 017 90	joint	1	2
5	90 31 11 004 00 90	tige	1	2
6	09 27 98 014-06	rosace	1	10
7	09 21 02 151 90	douille	1	2
8	90 90 03 202 00 90	tête céramique	1	2